

- É permitida a reprodução parcial ou total deste caderno de provas apenas para fins didáticos, desde que citada a fonte.

VESTIBULAR 2015.2



Matemática

Transferência de Curso de Graduação

Administração

Nome do candidato

Por favor, abra somente quando autorizado.

- É permitida a reprodução parcial ou total deste caderno de provas apenas para fins didáticos, desde que citada a fonte.



PROGRAMA
**Coleta Seletiva
Solidária**
CEFET-MG

O **CEFET-MG** é parceiro da **Coleta Seletiva Solidária** e encaminhará todo o papel deste Caderno de Provas para reciclagem.

- É permitida a reprodução parcial ou total deste caderno de provas apenas para fins didáticos, desde que citada a fonte.

INFORMAÇÕES GERAIS

1. Este Caderno de Prova contém **12** questões de múltipla escolha, as quais apresentam **5** opções cada uma, assim distribuídas:
Matemática com 12 questões, numeradas de **01** a **12**.
2. Nenhuma folha deste caderno poderá ser destacada. O candidato poderá levar somente o Quadro de Respostas (rascunho), desde que seja destacado pelo aplicador.
3. A prova terá **3 horas e 30 minutos** de duração, incluindo o tempo necessário para preencher a Folha de Respostas.

INSTRUÇÕES

1. Identifique o Caderno de Prova, colocando o seu nome completo no local indicado na capa.
2. Leia, atentamente, cada questão antes de responder a ela.
3. Não perca tempo em questão cuja resposta lhe pareça difícil; volte a ela quando lhe sobrar tempo.
4. Faça os cálculos e rascunhos neste Caderno de Prova, quando necessário, sem uso de máquina de calcular.
5. Marque a Folha de Respostas, preenchendo, corretamente, a opção de sua escolha. O número de respostas deverá coincidir com o número de questões.
6. Devolva ao aplicador este Caderno de Prova e a Folha de Respostas.

- É permitida a reprodução parcial ou total deste caderno de provas apenas para fins didáticos, desde que citada a fonte.

OBSERVAÇÃO

Este Caderno de Prova foi redigido em conformidade com as normas ortográficas da Língua Portuguesa que estavam em vigor antes do Acordo Ortográfico. Tal procedimento fundamenta-se no Art. 2º, parágrafo único do Decreto-Lei Nº 6.583, de 29/09/2008.

Art. 2º § Único: "A implementação do Acordo obedecerá ao período de transição de 1º de janeiro de 2009 a 31 de dezembro de 2015, durante o qual coexistirão a norma ortográfica atualmente em vigor e a nova norma estabelecida." (Redação dada pelo Decreto 7.875, de 27/12/2012).

- É permitida a reprodução parcial ou total deste caderno de provas apenas para fins didáticos, desde que citada a fonte.

MATEMÁTICA

QUESTÃO 01

A gasolina comum vendida nos postos de combustíveis do país é, na verdade, uma mistura de álcool com gasolina pura. Foi anunciado um aumento de 250 ml para 270 ml de álcool na mistura de cada litro da gasolina comum. O proprietário de um posto de combustível não pretende reajustar o preço da gasolina comum, mas, sim, o da gasolina pura. O litro da gasolina comum e do álcool é vendido a R\$ 3,20 e R\$ 2,30, respectivamente.

Diante do exposto, e para que o proprietário do posto de combustíveis não tenha prejuízo, com precisão de duas casas decimais, o valor do litro da gasolina pura deverá ser, em reais, de no mínimo

- a) 2,58.
- b) 2,75.
- c) 3,20.
- d) 3,54.
- e) 4,06.

- É permitida a reprodução parcial ou total deste caderno de provas apenas para fins didáticos, desde que citada a fonte.

QUESTÃO 02

Considere a função

$$f : [-\pi, \pi] \rightarrow \mathbb{R} \text{ definida por } f(x) = 2\cos^2 x - \frac{1}{2} + k; k \in \mathbb{R}.$$

O valor de k para que o máximo de $f(x)$ seja igual a 4 é

- a) $\frac{1}{2}$.
- b) 2.
- c) $\frac{5}{2}$.
- d) 3.
- e) $\frac{7}{2}$.

- É permitida a reprodução parcial ou total deste caderno de provas apenas para fins didáticos, desde que citada a fonte.

QUESTÃO 03

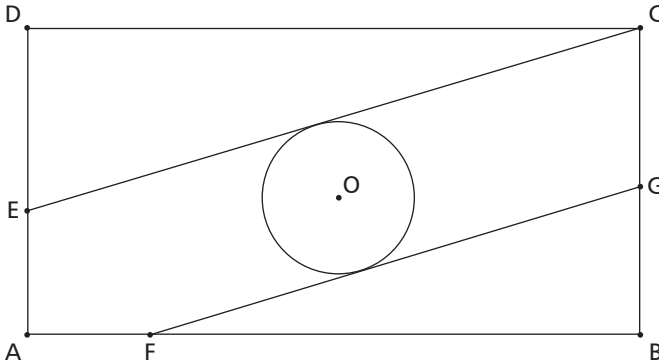
Como prêmio pela vitória em uma competição, serão distribuídas 12 moedas de ouro idênticas entre as três pessoas da equipe vencedora, e cada uma deverá receber, pelo menos, duas moedas. O número de maneiras distintas de efetuarmos essa distribuição é

- a) 12.
- b) 28.
- c) 38.
- d) 40.
- e) 120.

- É permitida a reprodução parcial ou total deste caderno de provas apenas para fins didáticos, desde que citada a fonte.

QUESTÃO 04

Na figura abaixo, temos um retângulo $ABCD$ com medidas $|\overline{AB}| = 10$ m e $|\overline{BC}| = 5$ m. Suponha que $|\overline{AE}| = |\overline{AF}| = 2$ m, que os segmentos \overline{EC} e \overline{FG} sejam paralelos e que a circunferência tangencie os segmentos \overline{EC} e \overline{FG} .



O diâmetro da circunferência, em metros, mede

- 2.
- $\frac{5}{2}$.
- $\frac{26\sqrt{109}}{109}$.
- $\frac{13\sqrt{109}}{50}$.
- $\frac{27\sqrt{109}}{110}$.

- É permitida a reprodução parcial ou total deste caderno de provas apenas para fins didáticos, desde que citada a fonte.

QUESTÃO 05

Considere os polinômios:

$$p(x) = x^3 + x^2 + x + 1 \text{ e } n(x) = c(x + 1)(x - 1), \text{ onde } c \in \mathbb{R}^*.$$

Se $r(x) = ax + b$, com $a, b \in \mathbb{R}$, é o resto da divisão de $p(x)$ por $n(x)$, o valor da soma $(a + b)$ é igual a

- a) 4.
- b) 3.
- c) 2.
- d) 1.
- e) 0.

- É permitida a reprodução parcial ou total deste caderno de provas apenas para fins didáticos, desde que citada a fonte.

QUESTÃO 06

Cinco amigos A_1, A_2, A_3, A_4, A_5 viajaram juntos num fim de semana e, durante a viagem, as despesas foram divididas igualmente entre eles. Entretanto, para facilitar o troco, algumas vezes um emprestava dinheiro para o outro.

Considere que nas matrizes S e D , abaixo, estão registrados os valores, em Reais, que cada um emprestou para o outro no sábado e no domingo, respectivamente, sendo que o elemento da linha i e da coluna j representa o que o amigo A_i emprestou ao amigo A_j nesse dia, com i e j variando de 1 a 5.

$$S = \begin{bmatrix} 0 & 4 & 7 & 10 & 2 \\ 15 & 0 & 11 & 1 & 0 \\ 12 & 5 & 0 & 4 & 8 \\ 5 & 0 & 2 & 0 & 10 \\ 5 & 1 & 3 & 2 & 0 \end{bmatrix} \quad D = \begin{bmatrix} 0 & 1 & 4 & 2 & 1 \\ 0 & 0 & 16 & 7 & 10 \\ 15 & 8 & 0 & 11 & 0 \\ 0 & 4 & 5 & 0 & 5 \\ 18 & 3 & 0 & 4 & 0 \end{bmatrix}$$

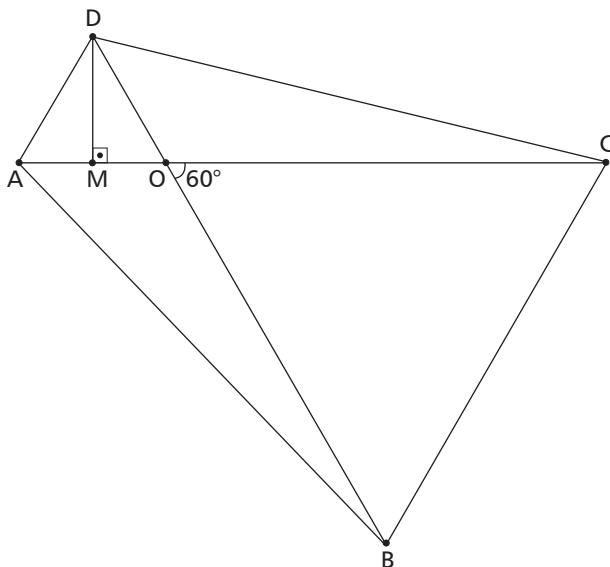
Ao final da viagem, o amigo A_4 ainda devia aos demais amigos, em reais, a quantia de

- 10.
- 15.
- 31.
- 41.
- 72.

- É permitida a reprodução parcial ou total deste caderno de provas apenas para fins didáticos, desde que citada a fonte.

QUESTÃO 07

Considere ABCD o quadrilátero da figura abaixo, em que: $|\overline{AO}| = \frac{1}{3}|\overline{CO}|$, M é ponto médio de \overline{AO} , $|\overline{CO}| = |\overline{BC}| = 3\text{ cm}$ e $\widehat{COB} = 60^\circ$.



A área desse quadrilátero, em cm^2 , é igual a

- $\frac{\sqrt{3}}{4}$.
- $\frac{\sqrt{3}}{2}$.
- $\sqrt{3}$.
- $4\sqrt{3}$.
- $8\sqrt{3}$.

- É permitida a reprodução parcial ou total deste caderno de provas apenas para fins didáticos, desde que citada a fonte.

QUESTÃO 08

A Organização Mundial da Saúde recomenda que, fazendo economia, um ser humano consuma 50 litros de água por dia. Uma família com quatro pessoas possui, em sua casa, uma caixa d'água na forma de um prisma reto com 1 metro quadrado de área da base cheia com 100 litros de água.

A altura a ser completada de forma que a água da caixa seja o suficiente para abastecer a família por cinco dias, em metros, é de

- a) $9,0 \times 10^{-4}$.
- b) $9,0 \times 10^{-3}$.
- c) $9,0 \times 10^{-2}$.
- d) $9,0 \times 10^{-1}$.
- e) $9,0 \times 10^{-0}$.

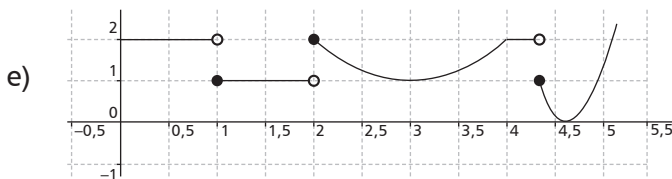
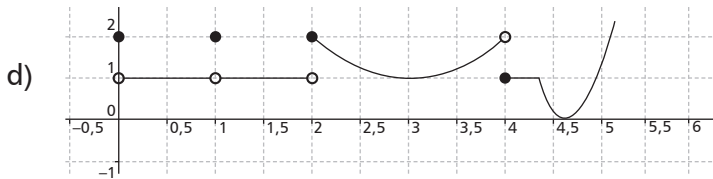
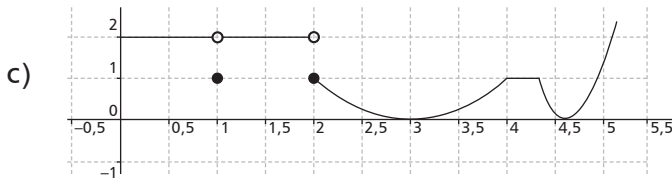
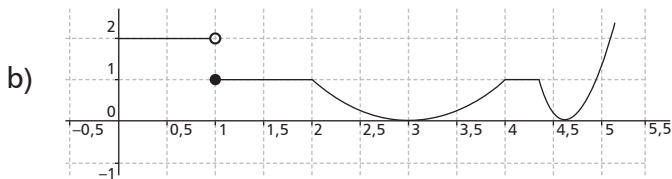
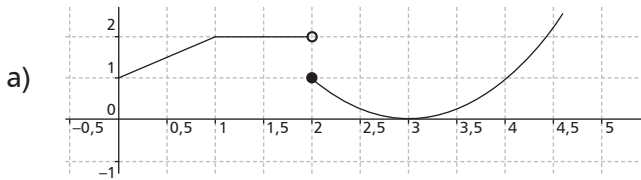
- É permitida a reprodução parcial ou total deste caderno de provas apenas para fins didáticos, desde que citada a fonte.

QUESTÃO 09

Considere a função $f : [0, +\infty) \rightarrow \mathbb{R}$:

$$f(x) = \begin{cases} x + 1, & \text{se } 0 \leq x < 1 \\ 2, & \text{se } 1 \leq x < 2 \\ (x - 3)^2, & \text{se } x \geq 2 \end{cases}$$

O gráfico que melhor representa a função composta $g = f \circ f$, é



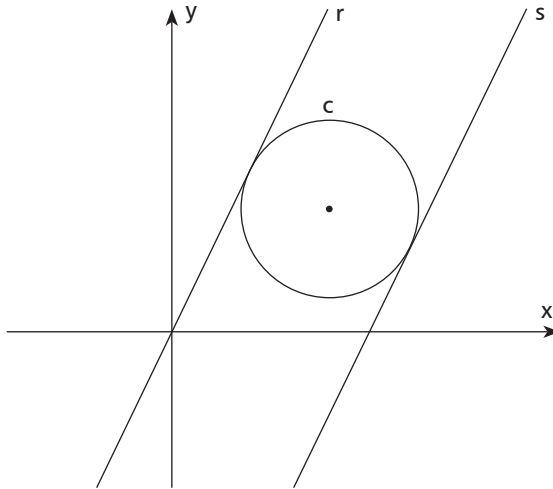
- É permitida a reprodução parcial ou total deste caderno de provas apenas para fins didáticos, desde que citada a fonte.

QUESTÃO 10

Considere as retas r e s cujas equações são dadas por:

$$r: y = 2x \quad s: y = 2x - 5$$

Uma circunferência C tangencia as retas r e s , sendo que o ponto de tangência com a reta r possui coordenadas $(1,2)$.



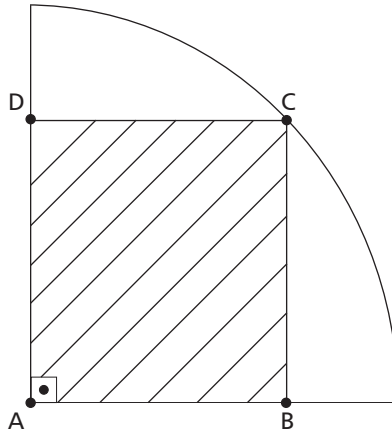
O produto das coordenadas do ponto de tangência da circunferência C com a reta s é

- a) 1.
- b) $\frac{3}{2}$.
- c) 2.
- d) $\frac{5}{2}$.
- e) 3.

- É permitida a reprodução parcial ou total deste caderno de provas apenas para fins didáticos, desde que citada a fonte.

QUESTÃO 11

Na figura a seguir, ABCD é um retângulo inscrito em um setor circular de raio R com $|\overline{AB}| = \frac{2}{3} R$.



O volume do sólido de revolução gerado pela rotação desse retângulo em torno de um eixo que contenha o segmento AD, em função de R , é igual a

- $\frac{\sqrt{5} \pi R^3}{3}$.
- $\frac{8\pi R^3}{9}$.
- $\frac{4\sqrt{5} \pi R^3}{27}$.
- $\frac{10\pi R^3}{49}$.
- $\frac{5\sqrt{5} \pi R^3}{54}$.

- É permitida a reprodução parcial ou total deste caderno de provas apenas para fins didáticos, desde que citada a fonte.

QUESTÃO 12

Considere as afirmações sobre as soluções da equação $z^2 - \bar{z} = 0$, com $z \in \mathbb{C}$:

- Possui exatamente duas soluções.
- A soma de todas as soluções é igual a 1.
- O módulo de todas as soluções é menor ou igual a 1.

É(são) verdadeira(s) a(s) afirmação(ões):

- I.
- III.
- I, II.
- II, III.
- I, II, III.

- É permitida a reprodução parcial ou total deste caderno de provas apenas para fins didáticos, desde que citada a fonte.

- É permitida a reprodução parcial ou total deste caderno de provas apenas para fins didáticos, desde que citada a fonte.

- É permitida a reprodução parcial ou total deste caderno de provas apenas para fins didáticos, desde que citada a fonte.



Centro Federal de Educação Tecnológica de Minas Gerais

Processo Seletivo • 2º semestre 2015

Transferência de Curso de Graduação

**Folha de Respostas
(rascunho)**

Matemática

01.

A	B	C	D	E
---	---	---	---	---
02.

A	B	C	D	E
---	---	---	---	---
03.

A	B	C	D	E
---	---	---	---	---
04.

A	B	C	D	E
---	---	---	---	---
05.

A	B	C	D	E
---	---	---	---	---
06.

A	B	C	D	E
---	---	---	---	---
07.

A	B	C	D	E
---	---	---	---	---
08.

A	B	C	D	E
---	---	---	---	---
09.

A	B	C	D	E
---	---	---	---	---
10.

A	B	C	D	E
---	---	---	---	---
11.

A	B	C	D	E
---	---	---	---	---
12.

A	B	C	D	E
---	---	---	---	---

- Tanto as questões quanto o gabarito das provas serão disponibilizados na Internet, no dia **31 de maio de 2015**, a partir das 21 horas.
- O resultado oficial será publicado, no dia **22 de junho de 2015**, a partir das 17 horas, no endereço eletrônico da COPEVE:
www.copeve.cefetmg.br
- As informações sobre matrícula devem ser consultadas no *Manual do Candidato*.
- O candidato que sair com o Caderno de Prova e/ou com a Folha de Respostas do local de aplicação de provas será automaticamente eliminado do processo seletivo.

- É permitida a reprodução parcial ou total deste caderno de provas apenas para fins didáticos, desde que citada a fonte.

